

DRV-10/15/20

Single Stage, Oil Re-circulating, Air Cooled, and Direct Driven



- 간결한 디자인
- 신뢰성 및 내구성
- 손쉬운 정비 및 운전
- 간단한 설치 / 공냉식 (냉각수 불필요)
- 직구동 방식 / C face 형 설계 / 벨트 불필요
- 내부 취부형 배기 필터 / 99.9% 오일 free 배기
- 조용한 운전

표준 품목 : Composite Vane , 철망형 흡입구 필터 스크린,  
진동흡수발판, TEFC 고효율 모터,  
Anti-Suck back 밸브, 유면계(1), 배기 커버 소음기

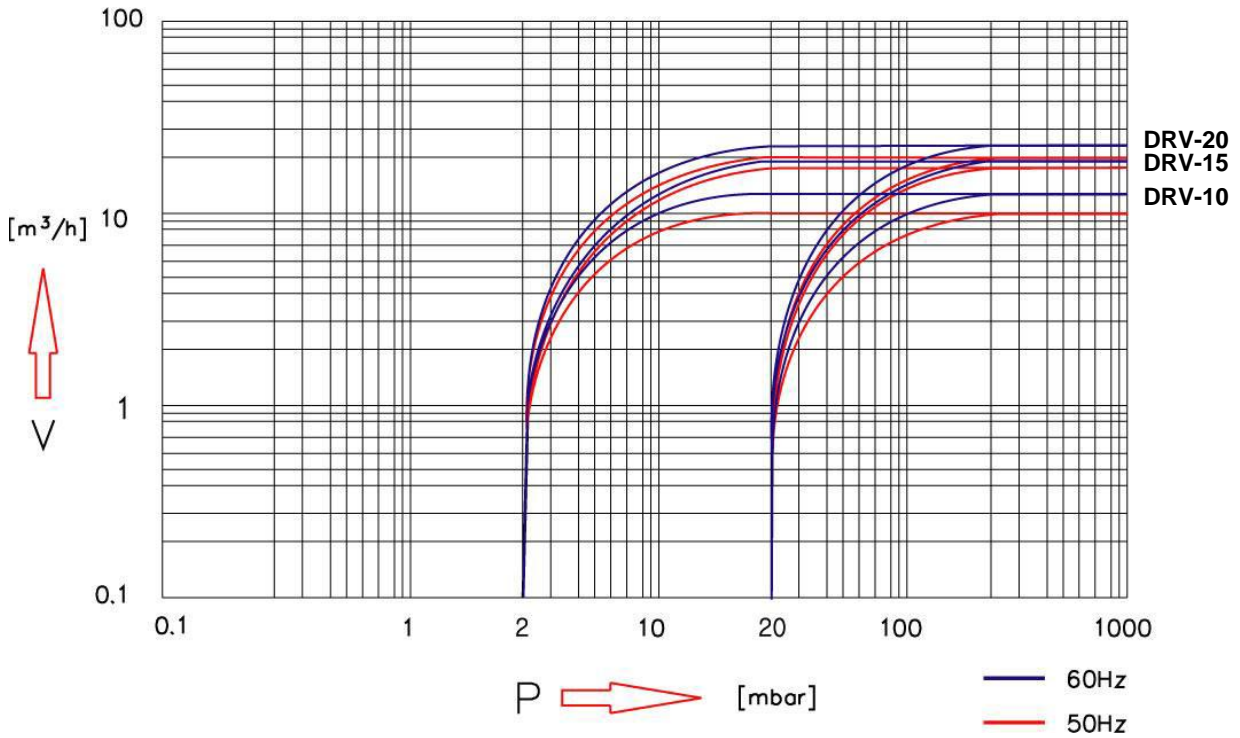


선택 품목 : 추가 유면계, 배기 압력 게이지,  
배기 커버(threaded )

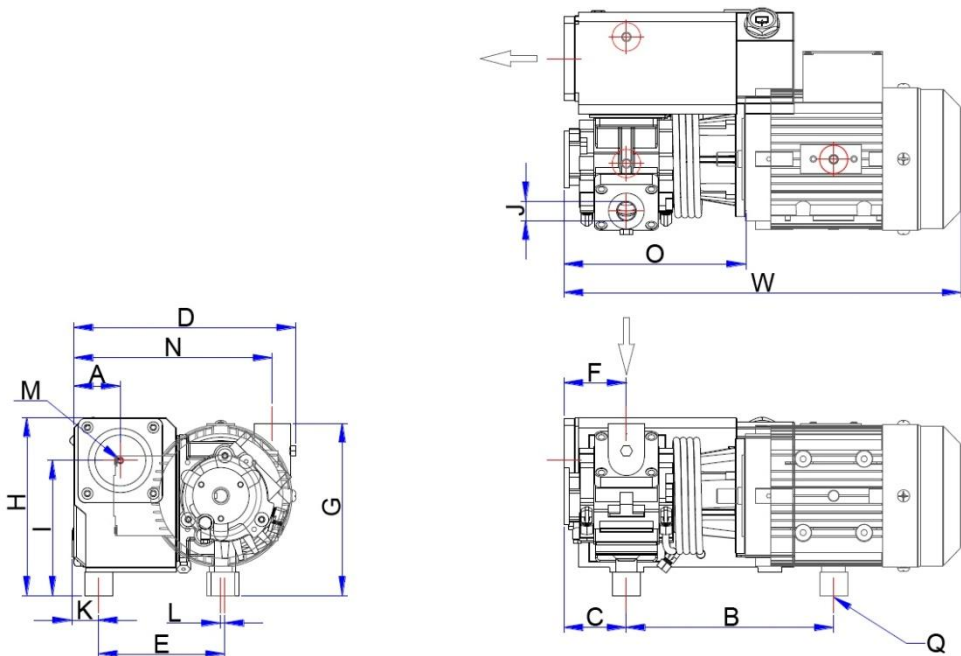
■ Technical data

Models		DRV-	10	15	20
Displacement	60Hz	m <sup>3</sup> /h	12	18	24
		ℓ/min	200	300	400
	50Hz	m <sup>3</sup> /h	10	15	20
		ℓ/min	167	250	333
End-Vacuum	NM Type	mbar	2	2	2
	L Type		20	20	20
Motor (3Ph)	60Hz	kW(IEC)	0.4	0.75	0.9
		HP	0.5	1	1.2
	50Hz	kW(IEC)	0.4	0.55	0.75
Motor (1Ph)	50/60Hz	kW(IEC)	0.4	0.75	0.9
Revolution	60Hz	RPM	1,740	1,740	3,480
	50Hz		1,450	1,450	2,870
Noise	60Hz	dB(A)	59	60	62
	50Hz		57	58	60
Operating Temp.		°C	77	80	85
Oil Capacity		Ltr	0.5	0.5	0.5
Connections	Intake	G(BSP) or NPT	½"	½"	½"
	Exhaust		1¼"	1¼"	1¼"
Weight	with motor	kg	20	22	20

■ Performance Curve



■ Dimensions



Models	W	D	H	A	B	C	E	F	G	I	J	K	L	M	N	O	Q
DRV-10	422	258	188	49	220	66	134	66	182	143	½"	29	4	G1¼"	210	192	3×M8
DRV-15	452	258	188	49	235	81	134	81	182	143	½"	29	4	G1¼"	210	222	3×M8
DRV-20	422	258	188	49	220	66	134	66	182	143	½"	29	4	G1¼"	210	192	3×M8